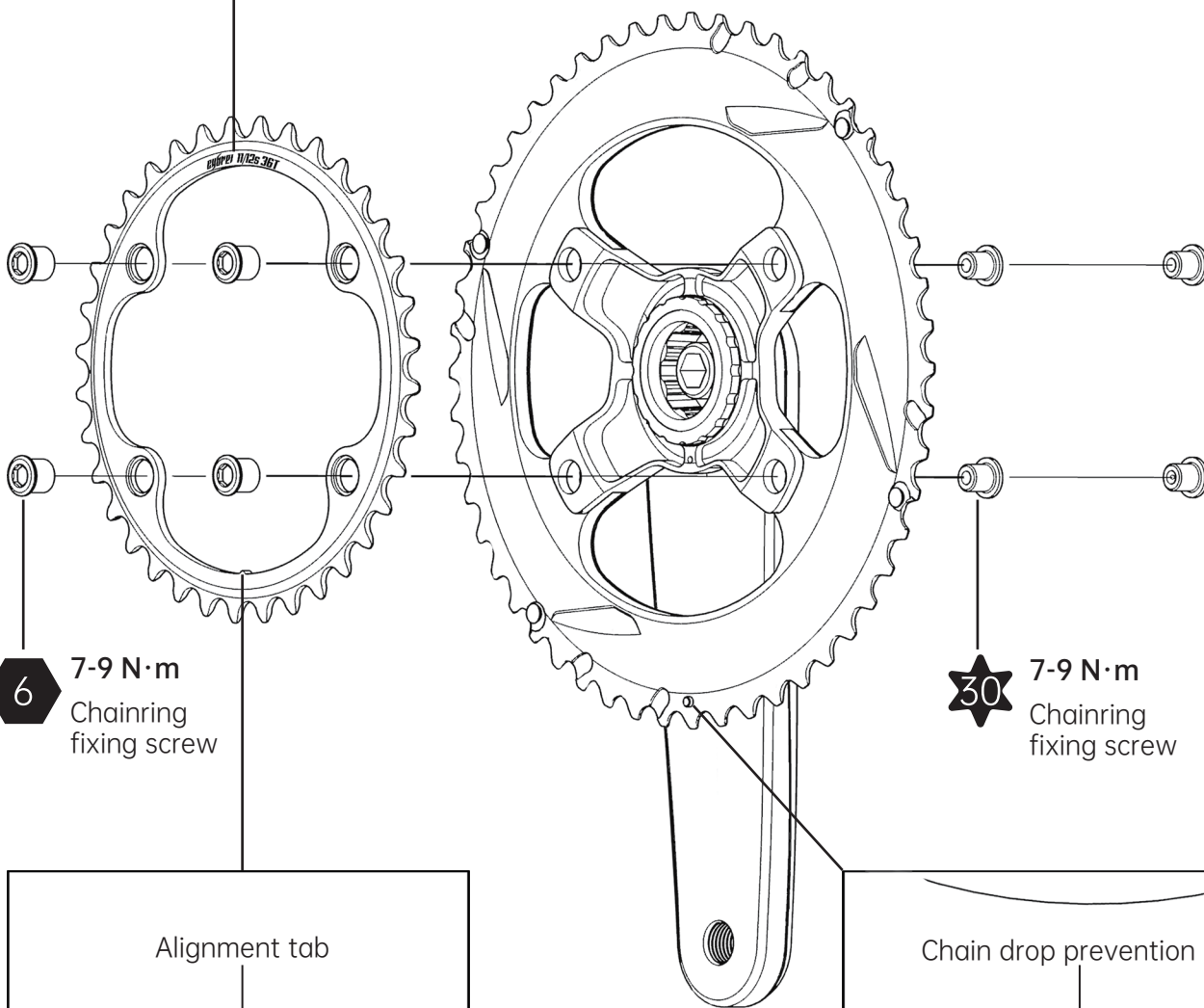
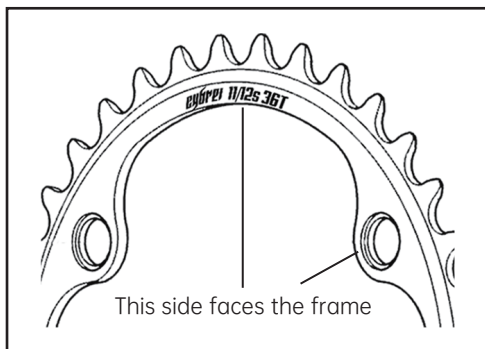
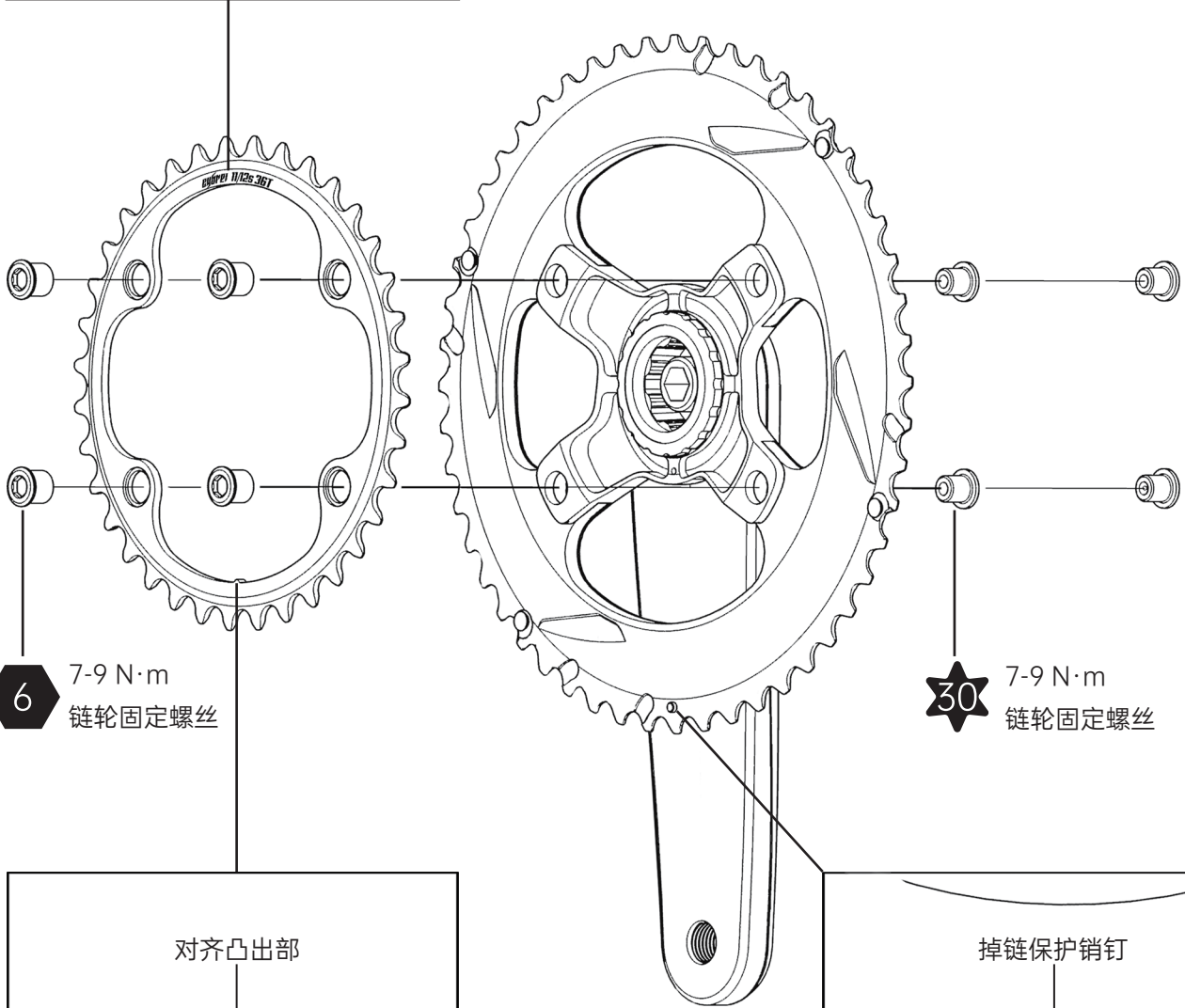
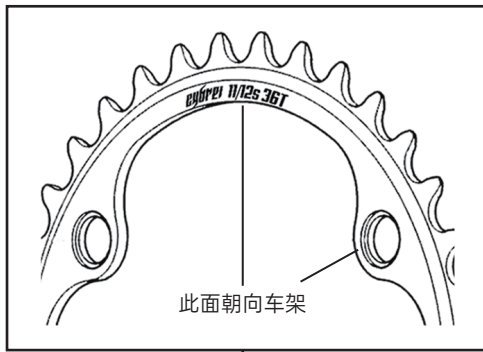


CHAINRINGS QUICK START

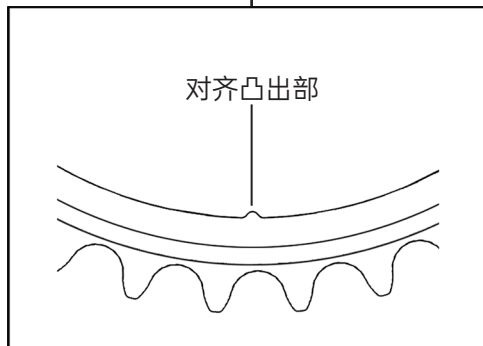


CHAINRINGS QUICK START

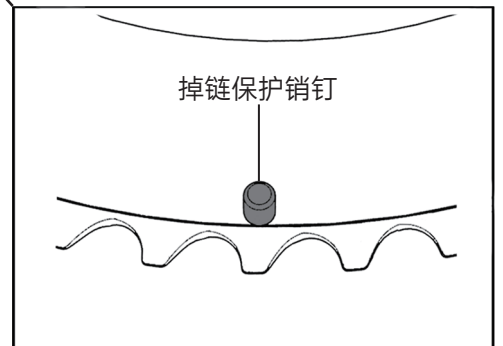


6 7-9 N·m
链轮固定螺丝

30 7-9 N·m
链轮固定螺丝



对齐凸出部



掉链保护销钉